

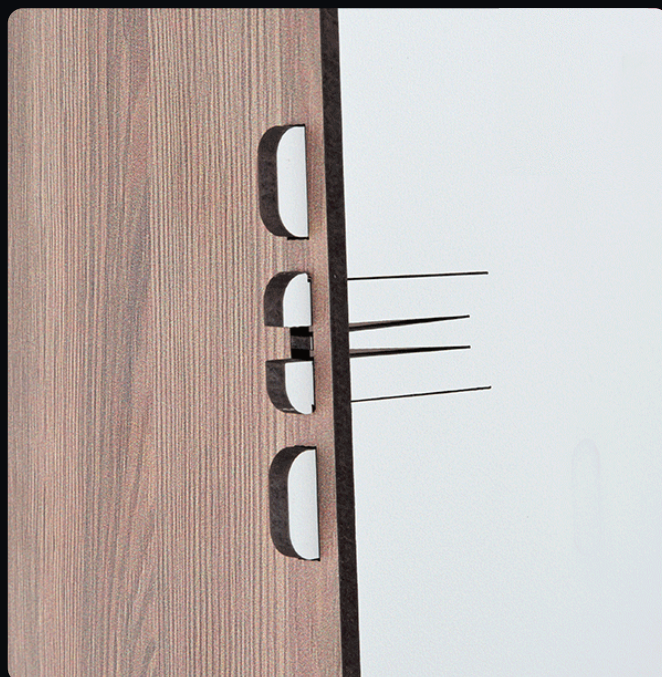
CATÁLOGO 2026



We make you look good

www.clickbyvisually.com

SISTEMA



A **Click by Vissually** nasceu de uma convicção clara: desenhar bem significa também desenhar de forma responsável.

Desde o início, trabalhamos com materiais renováveis e processos concebidos para reduzir o impacto ambiental. Acreditávamos, e continuamos a acreditar, que a sustentabilidade não é uma tendência, mas sim uma forma de fazer as coisas bem feitas. Com o tempo, essa visão ecológica foi encontrando uma nova linguagem: a do design modular, preciso e visual. Aprendemos que ser sustentável também pode ser sinónimo de ser engenhoso, funcional e criativo.

Foi assim que nasceu a **Click by Vissually**: a evolução natural de uma filosofia que une sustentabilidade, design e precisão.

Hoje, unimos ambas as perspetivas: a precisão ecológica com a versatilidade e a estética do design.

Criamos expositores, mobiliário e stands a partir de fibra de madeira renovável, que são reutilizáveis, reparáveis e recicláveis, combinando tecnologia, durabilidade e beleza.

Desenhamos com um propósito, fabricamos com respeito e levamos a sério cada detalhe.



ISO 9001



ISO 14001

IL HAS



CLICK.
BY VISSUALLY

CHOCOLATE
A DELICIOUS
CURE FOR
A BAD DAY

CLICK.
BY VISSUALLY

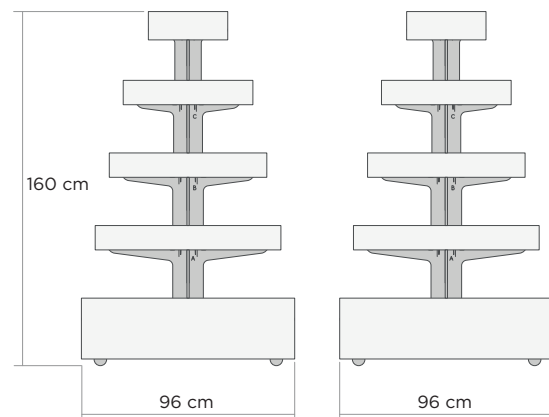


I 01 circular

Concebido para produtos de peso médio e leve.

Capacidade otimizada e excelente visibilidade lateral.

MDF 10 y 3 mm.

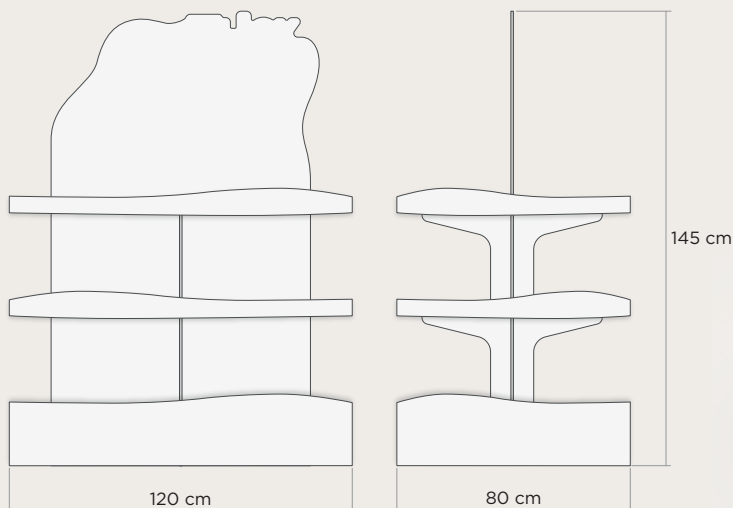


I 02 elíptico

Concebido para produtos de peso médio e leve.

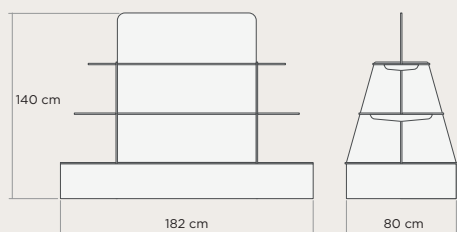
Capacidade otimizada e excelente visibilidade lateral.

MDF 10 y 3 mm.



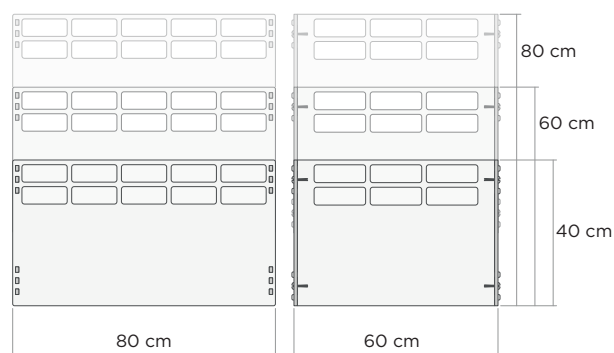
I 03 retangular

Concebido para produtos de peso médio e leve.
Capacidade otimizada e excelente visibilidade lateral.
MDF 10 y 6 mm.



I 04 cesto de produtos

Concebido para produtos de peso médio e leve.
Capacidade otimizada e boa visibilidade lateral.
Prateleira ajustável em altura.
MDF 10 mm.



GÓNDOLAS





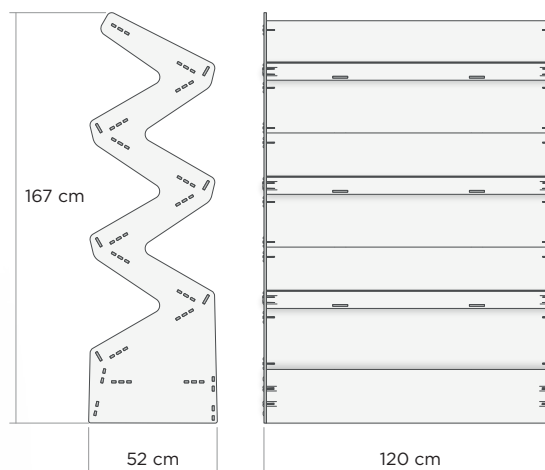
G 01

Concebido para produtos de peso médio e leve.

Capacidade otimizada, excelente visibilidade, acesso de 360°.

Ideal para áreas centrais.

MDF 10 mm.

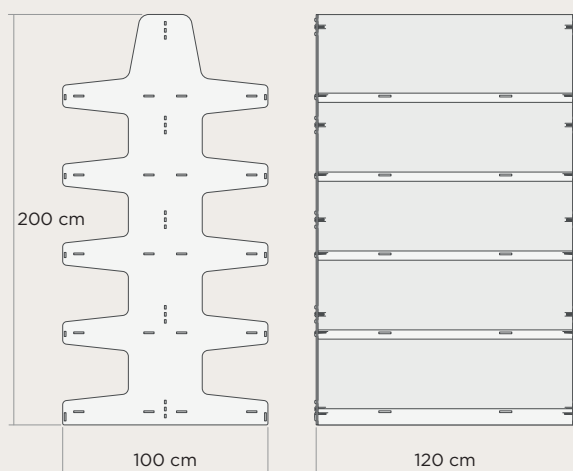


G 02

Móvel de grande capacidade com acesso de 360°.

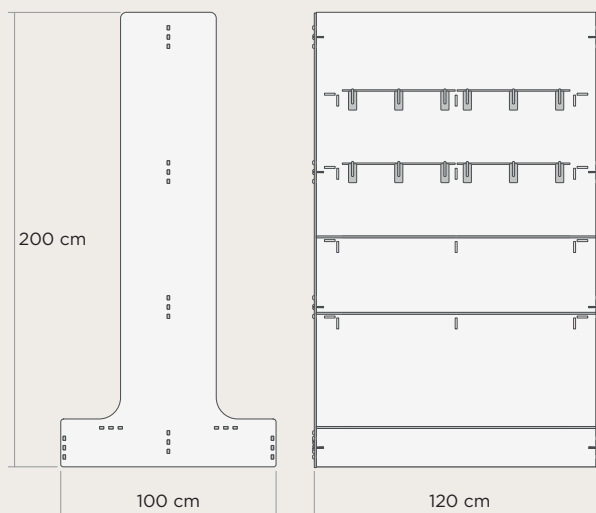
Ideal para áreas centrais.

MDF 10 mm.



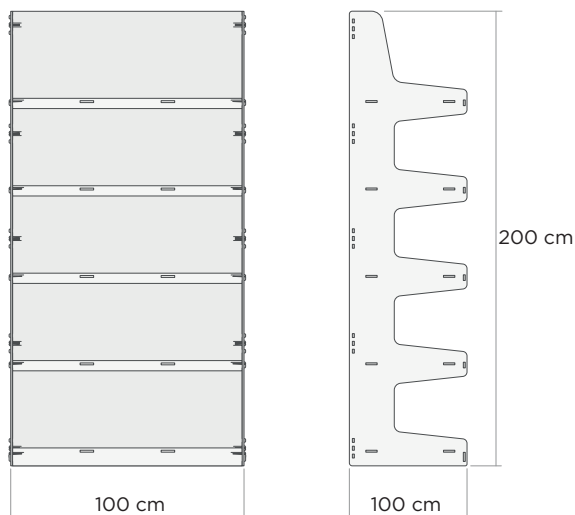
G 03 modular (prateleiras, ganchos)

Estante modular de grande capacidade, com prateleiras removíveis que permitem colocá-las a diferentes alturas ou combiná-las com ganchos. MDF 10 mm.



G 04 cabeça de gondola

Estante com prateleiras de grande capacidade, ideal para a cabeça de uma gôndola. MDF 10 mm.



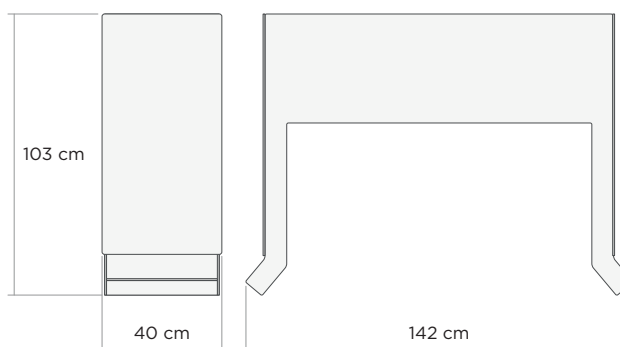


CG 01

Concebido para produtos leves.

Capacidade otimizada e excelente visibilidade.

MDF 6 mm.

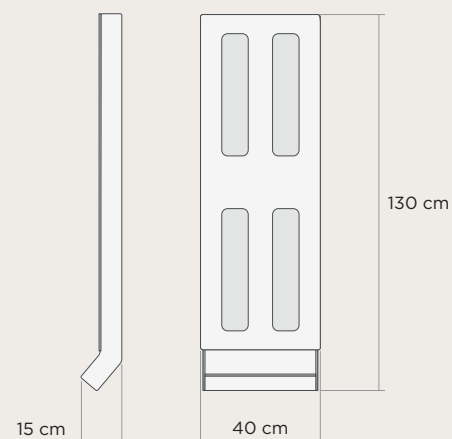


CG 02

Concebido para produtos de peso médio e leve.

Capacidade otimizada e excelente visibilidade lateral.

MDF 6 mm.



BOX PALLET



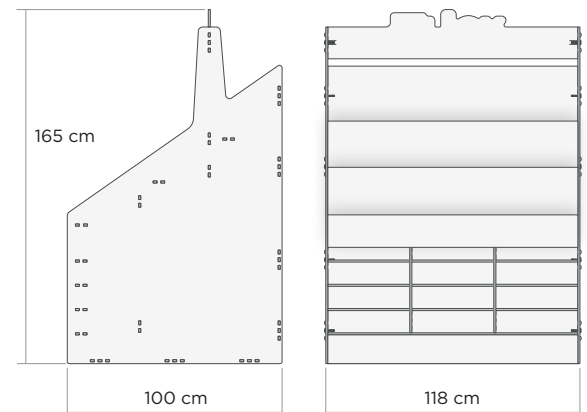


B 01 em palete 120 x 100

Concebido para produtos de peso médio e elevado.

Capacidade otimizada.

MDF 10 mm.

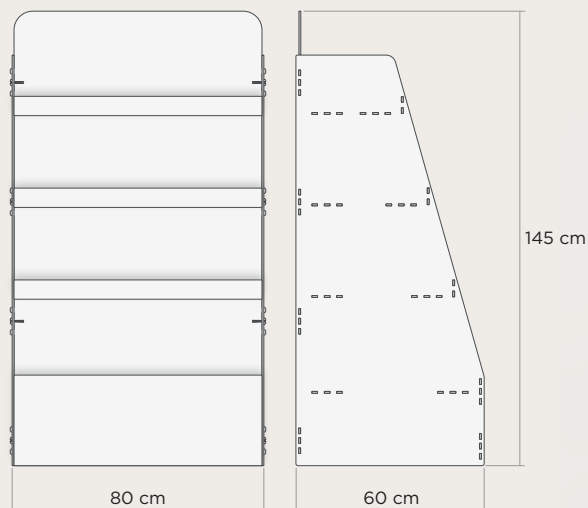


B 02 em palete 80 x 60

Concebido para produtos de peso médio e elevado.

Capacidade otimizada.

MDF 8 mm.

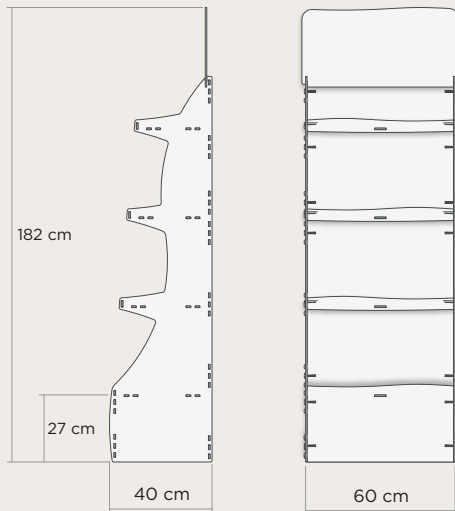


B 03 em palete 60 x 40

Concebido para produtos de peso médio e elevado.

Capacidade otimizada e boa visibilidade.

MDF 6 mm.

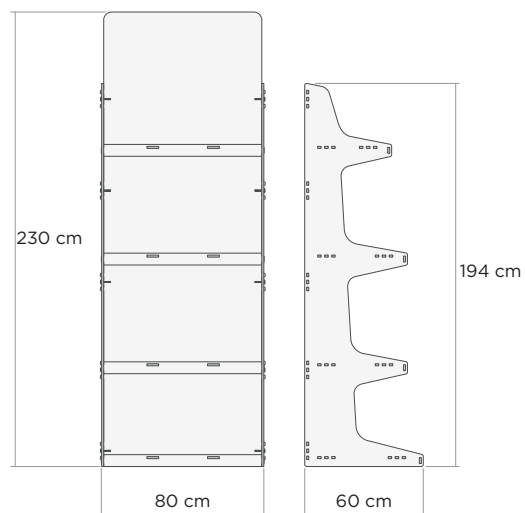


B 04 em palete 80 x 60

Concebido para produtos de peso médio e elevado.

Capacidade otimizada e boa visibilidade.

MDF 8 mm.



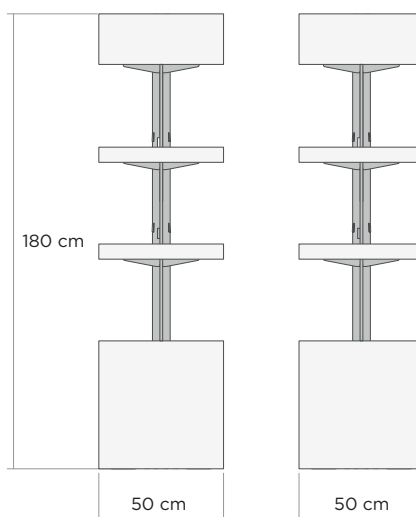
EXPOSITORES





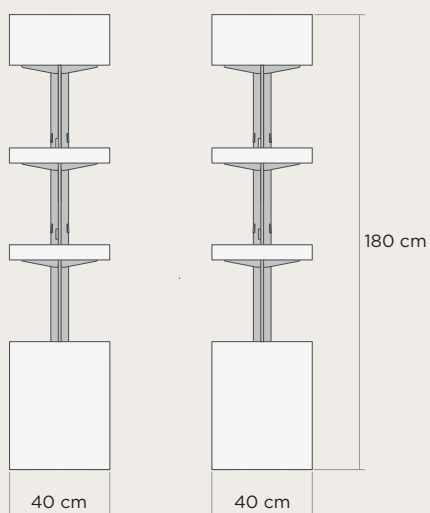
E 01 50

Concebido para produtos de peso médio e leve.
Capacidade otimizada e excelente visibilidade a 360°.
MDF 10 y 3 mm.



E 01s 40

Concebido para produtos de peso médio e leve.
Capacidade otimizada e excelente visibilidade a 360°.
MDF 10 y 3 mm.

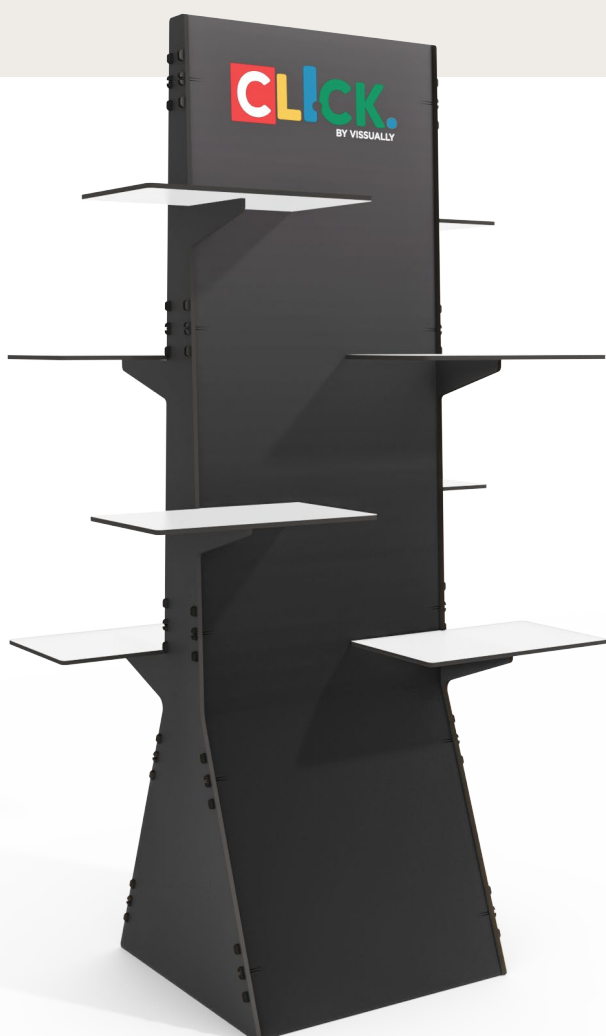
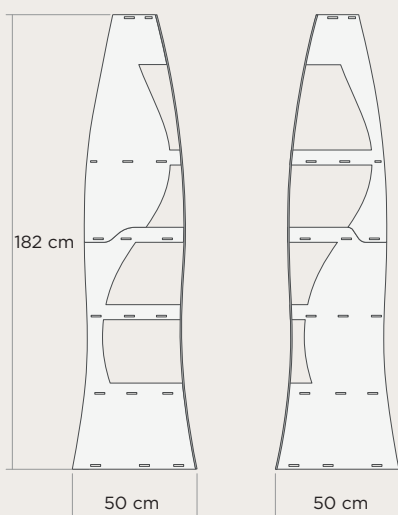


E 02

Concebido para produtos de peso médio e leve.

Capacidade otimizada e excelente visibilidade.

MDF 6 mm.

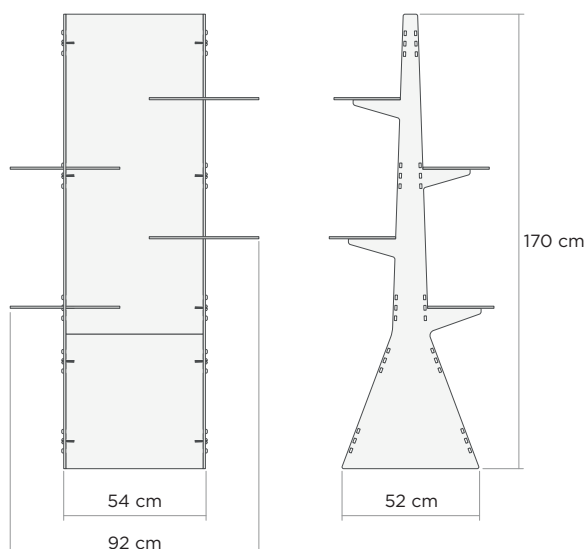


E 03 60 x 40

Concebido para produtos de peso médio e leve.

Capacidade otimizada e excelente visibilidade.

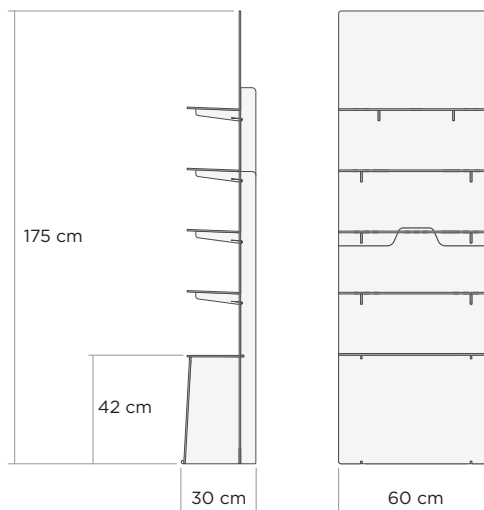
MDF 8 mm.





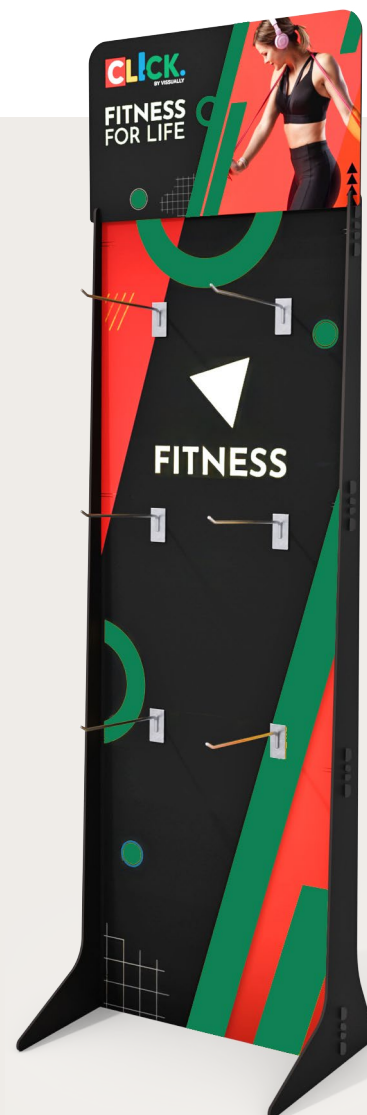
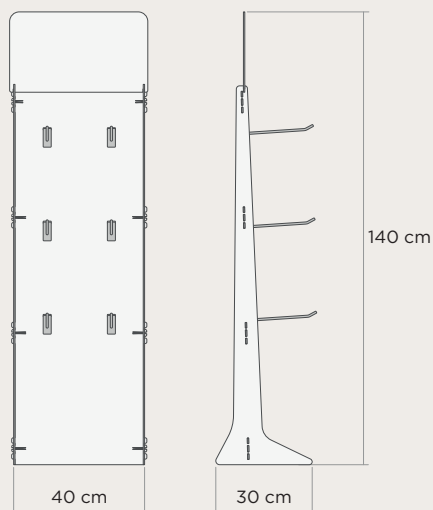
E 04 60 5 baldas

Concebido para produtos de peso médio e leve.
Capacidade otimizada e excelente visibilidade.
MDF 6 mm.



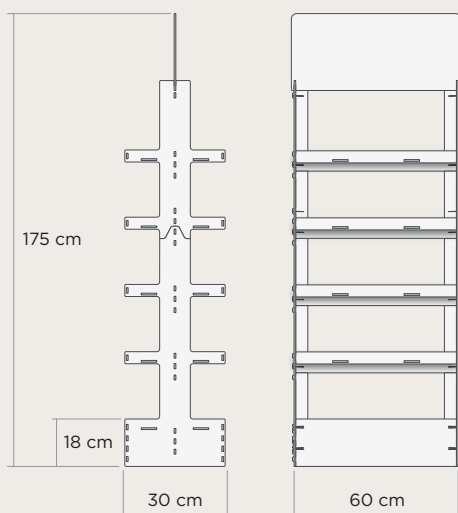
E 05 40 6 ganchos

Concebido para produtos de peso médio e leve.
Capacidade otimizada e excelente visibilidade.
MDF 6 mm.



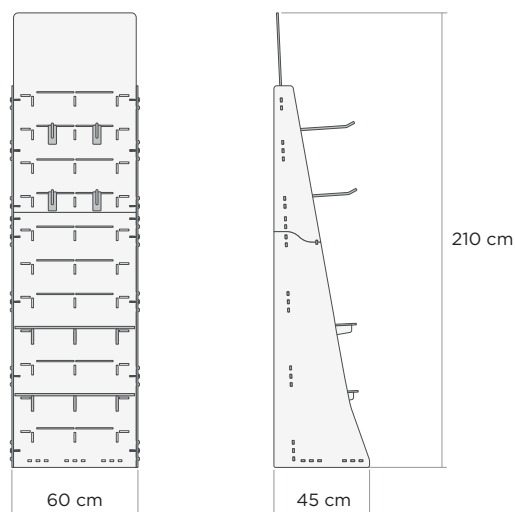
E 06 60 5 baldas

Concebido para produtos de peso médio e leve.
Capacidade otimizada e excelente visibilidade.
MDF 6 mm.



E 07 60 x 40

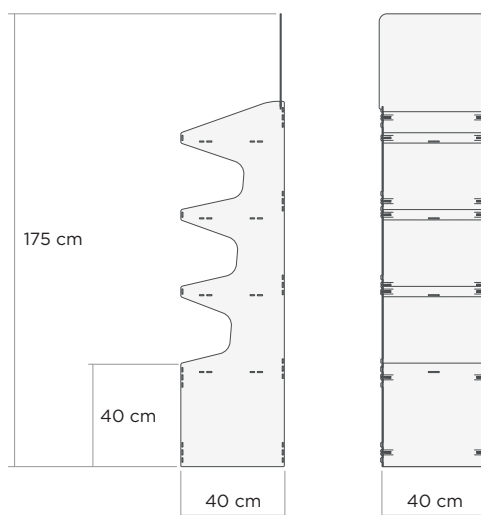
Concebido para produtos de peso médio e leve.
Capacidade otimizada, com prateleiras extraíveis que permitem colocá-las a diferentes alturas ou combiná-las com ganchos.
MDF 8 mm.





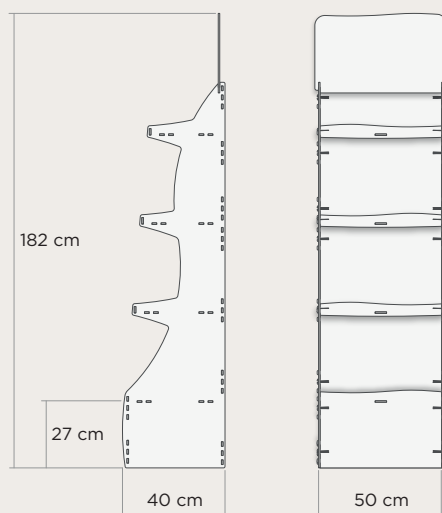
E 08 40 x 40

Concebido para produtos de peso médio e leve.
Capacidade otimizada e excelente visibilidade.
MDF 4 mm.



E 09 50 x 40

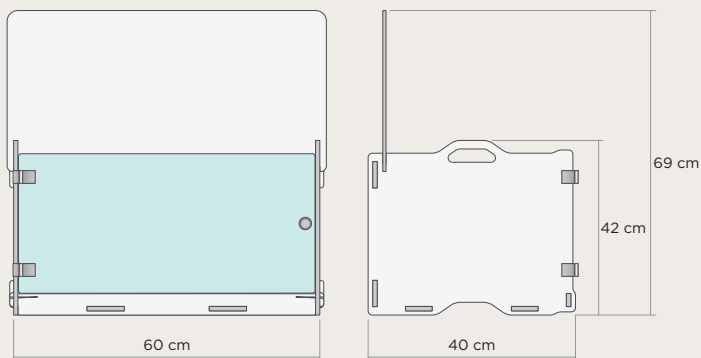
Concebido para produtos de peso médio e elevado.
Capacidade otimizada e boa visibilidade lateral.
MDF 6 mm



E 10 60 x 40

Expositor modular empilhável com porta em metacrilato e fecho de segurança.

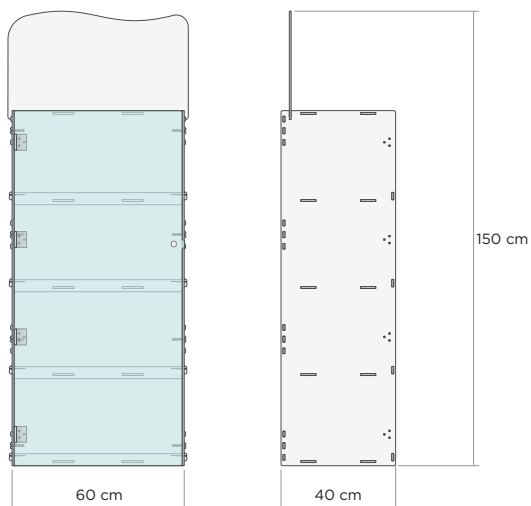
MDF 8 mm + PMMA 6 mm



E 11

Expositor com porta em metacrilato e fecho de segurança.

MDF 6 mm + PMMA 6 mm





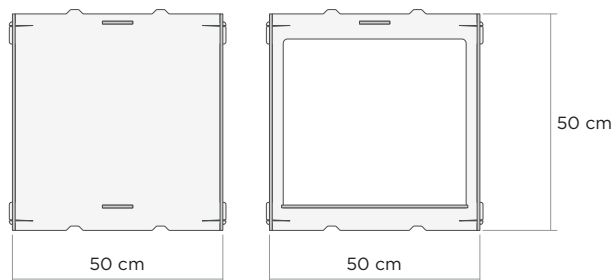
CU 01 cubos empilháveis

Caixas modulares de alta resistência.

Podem ser empilhadas na vertical ou a 45°.

Capacidade otimizada e excelente visibilidade.

MDF 6 mm.

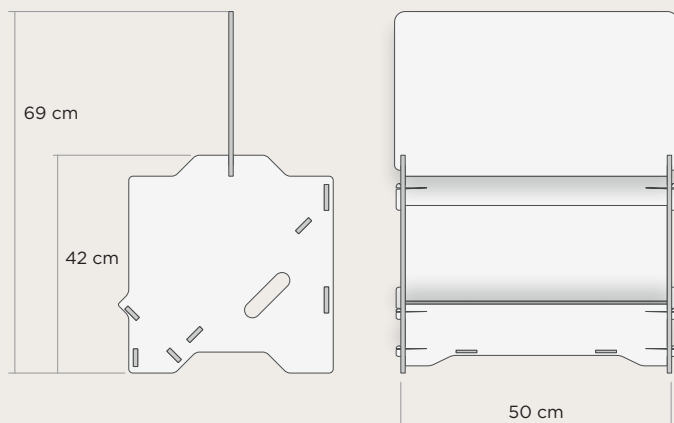


EM 01 expositor modular

Módulos inclinados para uma melhor visibilidade do produto.

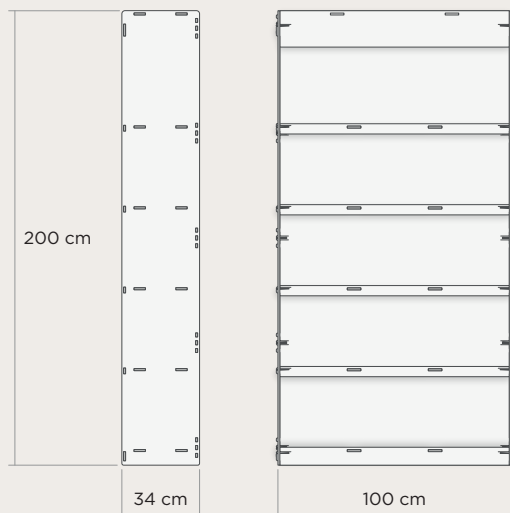
Grande capacidade e resistência.

MDF 8 mm.



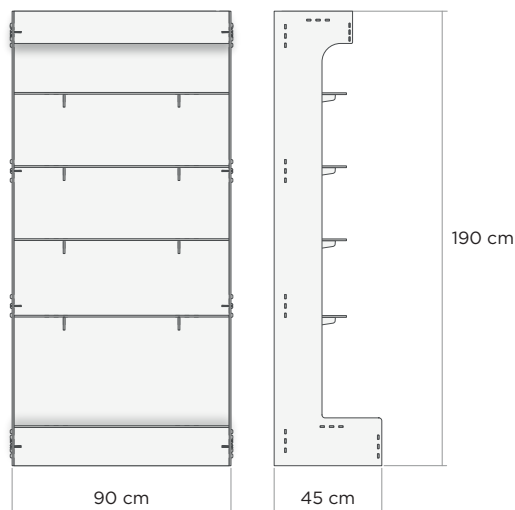
E 12 200 x 100

Estante modular de alta capacidade e resistência.
Capacidade otimizada e aproveitamento do espaço.
MDF 8 mm.



E 13 configurável

Estante com prateleiras removíveis e com
a possibilidade de as colocar a diferentes alturas.
MDF 8 mm.

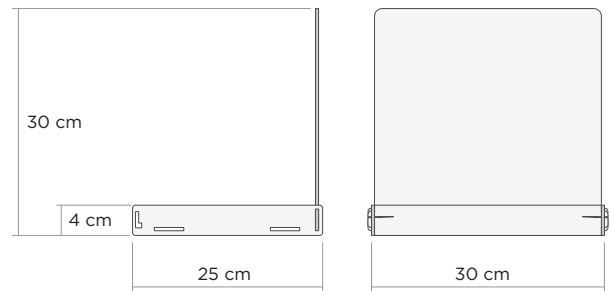


ES 01 30

Modelo básico, minimalista e funcional.

Capacidade otimizada.

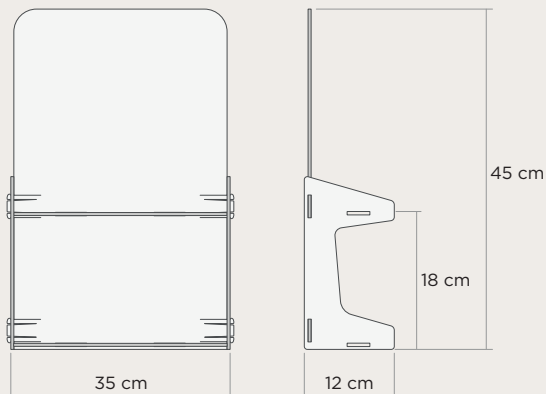
MDF 3 mm.



ES 02 35

Concebido para produtos leves e áreas com pouca profundidade, como prateleiras e barras.

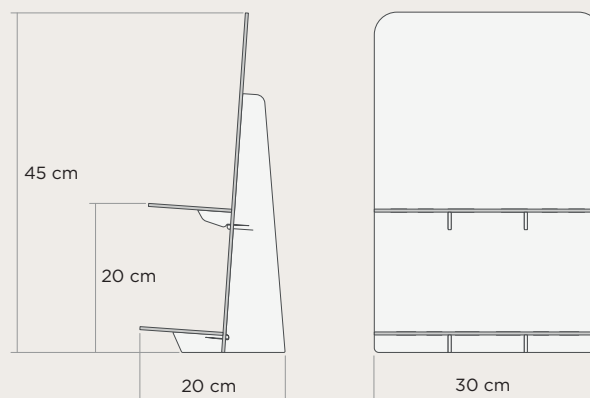
MDF 4 mm.





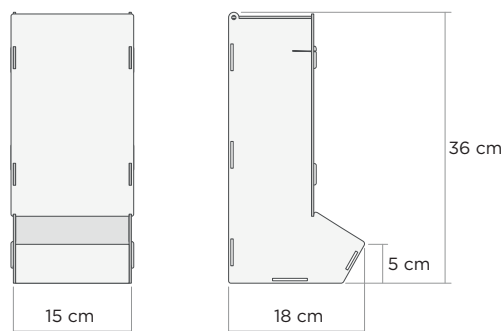
ES 03 30

Expositor minimalista, concebido para produtos leves e áreas com pouca profundidade, como prateleiras e barras.
MDF 4 mm



ES 04 15

Dispensador de produto, prático e resistente.
MDF 3 mm

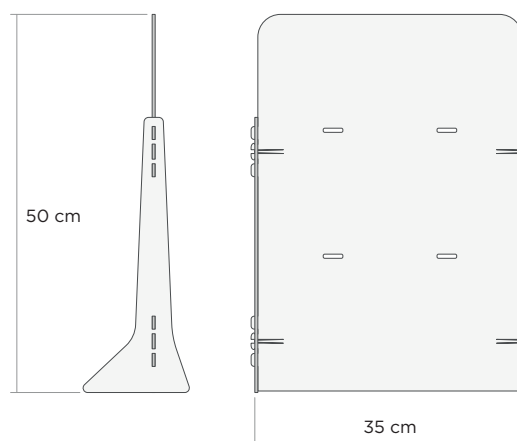




ES 05 35

Expositor minimalista com ganchos metálicos.

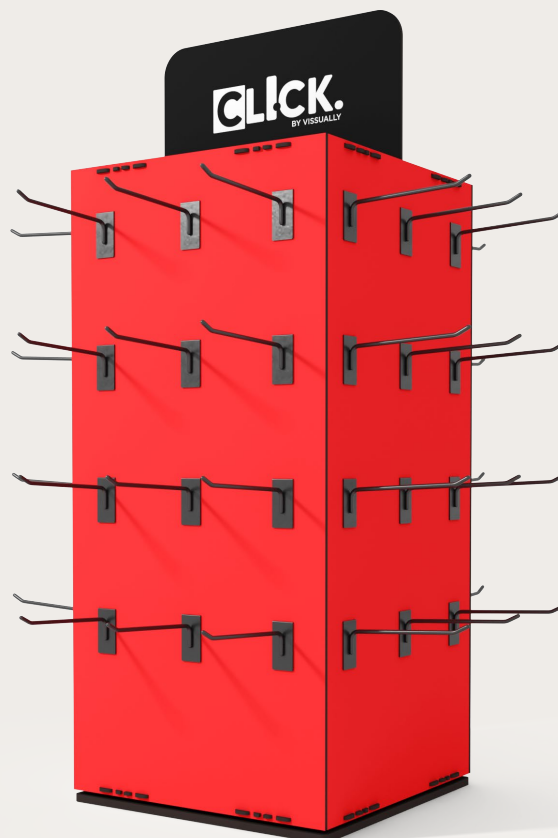
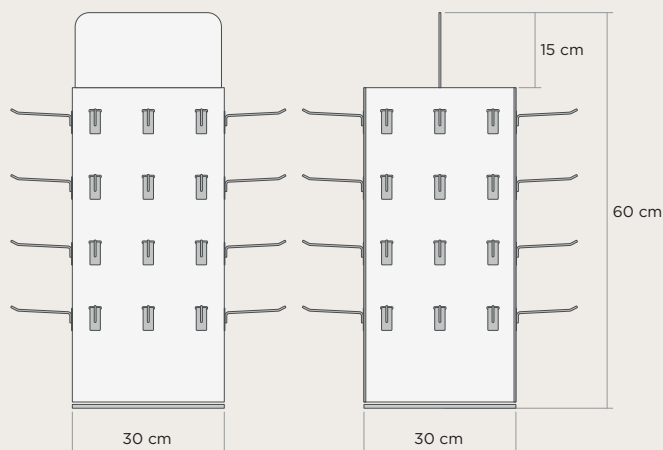
MDF 4 mm.



ES 06 30

Expositor giratório de grande capacidade (48 ganchos).

MDF 4 mm

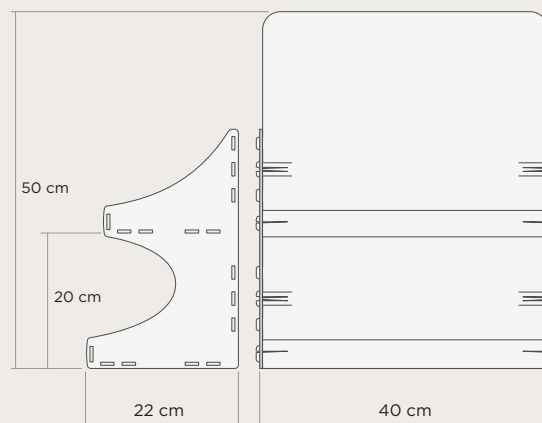




ES 07 40

Grande capacidade e resistência para sobremesa.

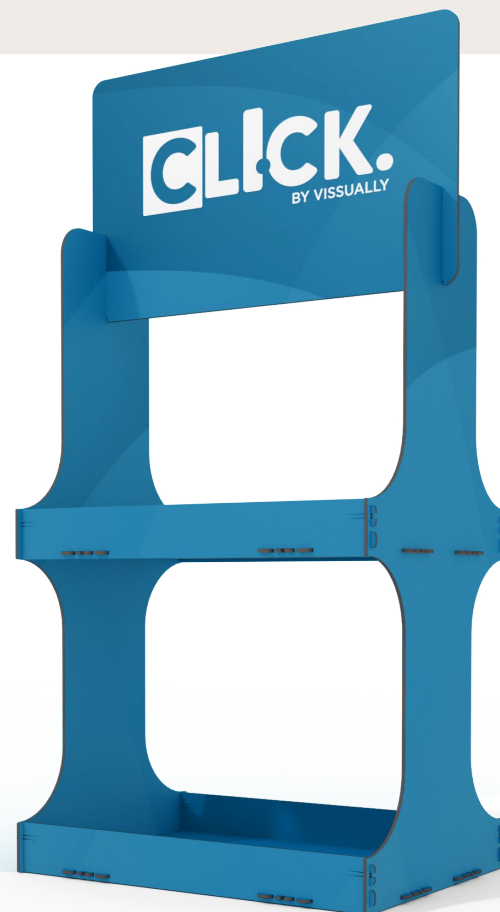
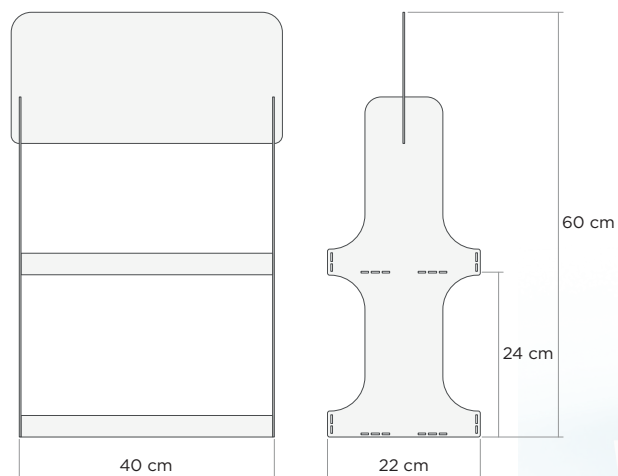
MDF 4 mm



ES 08 40

Ótima visibilidade e fácil acesso ao produto a partir de qualquer posição.

MDF 4 mm



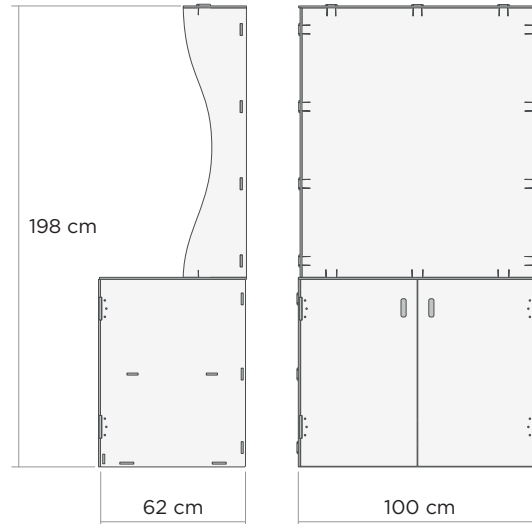
CORNERS





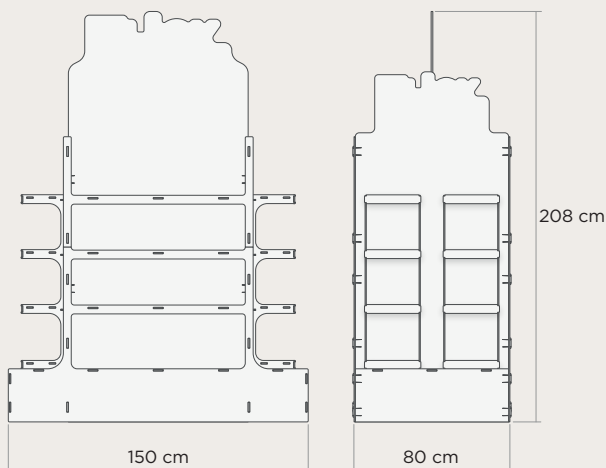
C 01 móvel para teste de produto

Concebido para apresentações de produtos de gama alta.
Bancada para máquinas e grande capacidade de armazenamento.
MDF 8 mm.



C 02

Móvel de grande capacidade com acesso de 360°.
Ideal para áreas centrais.
MDF 6 y 8 mm.

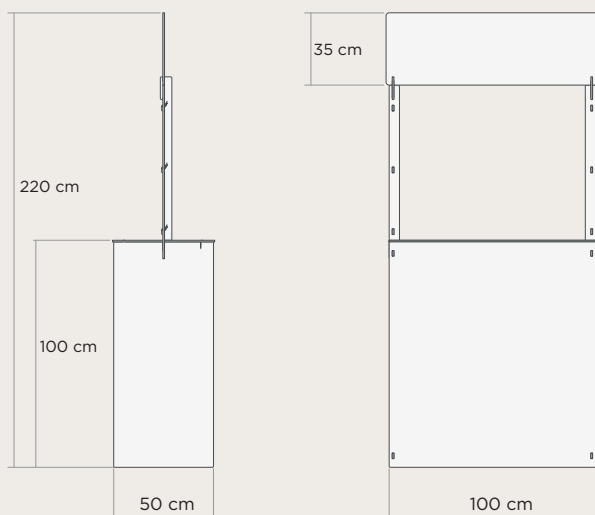


C 03 display promocional

Móvel pré-montado que permite uma montagem rápida e fácil.

Fácil de transportar por uma única pessoa.

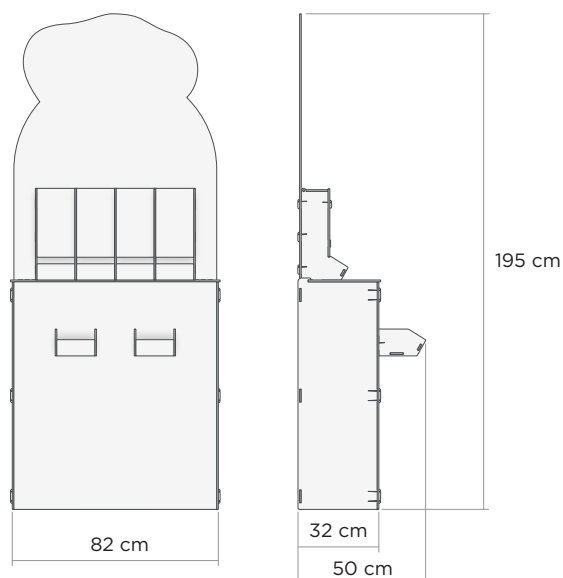
MDF 8 mm.



C 04 dispensador a granel

Móvel promocional equipado com sistema de autoatendimento.

MDF 8 mm.

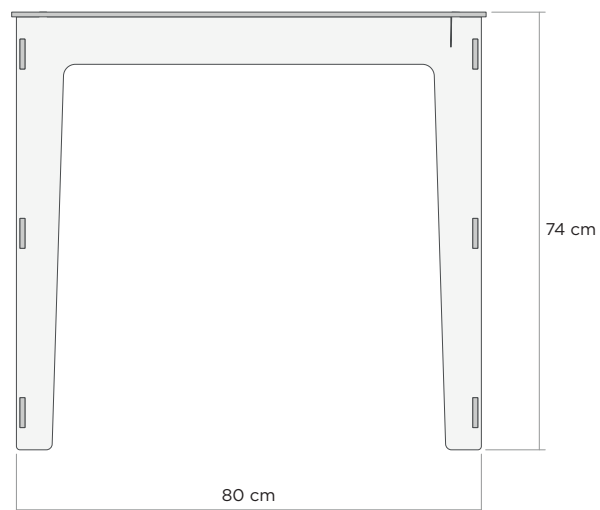


ACESSÓRIOS



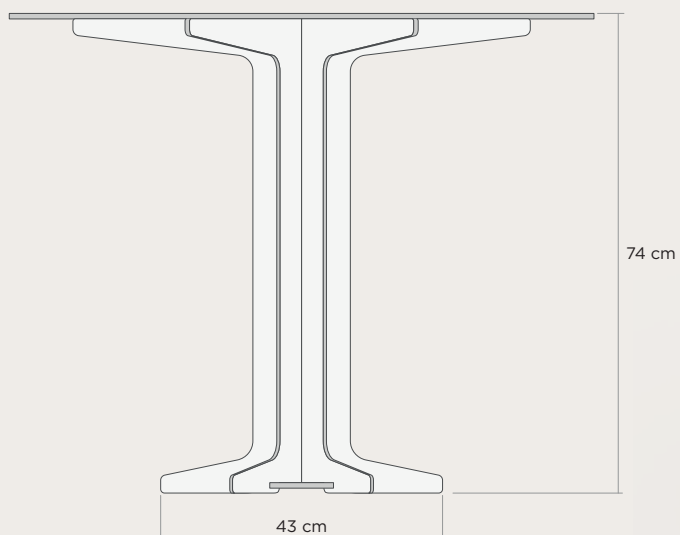
Mesa retangular

Fácil montagem. Elevada resistência. Leve.
100% personalizável.



Mesa redonda

Fácil montagem. Elevada resistência. Leve.
100% personalizável.



Cadeira

Montagem simples. Suporta mais de 100 kg.

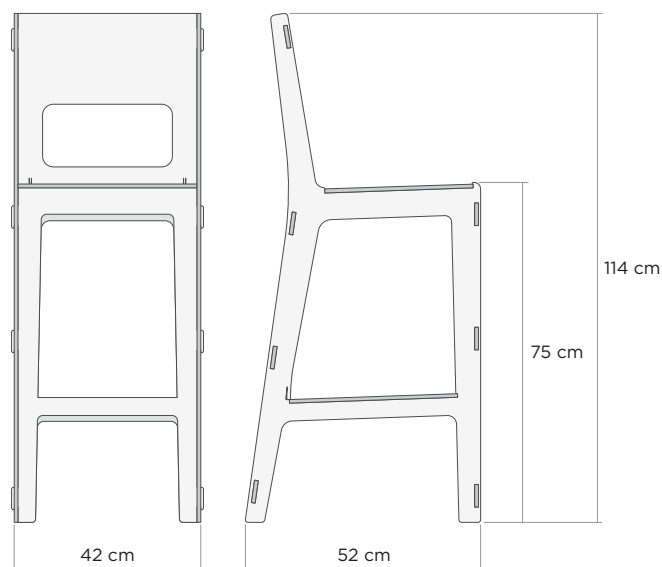
100% personalizável.



Banco

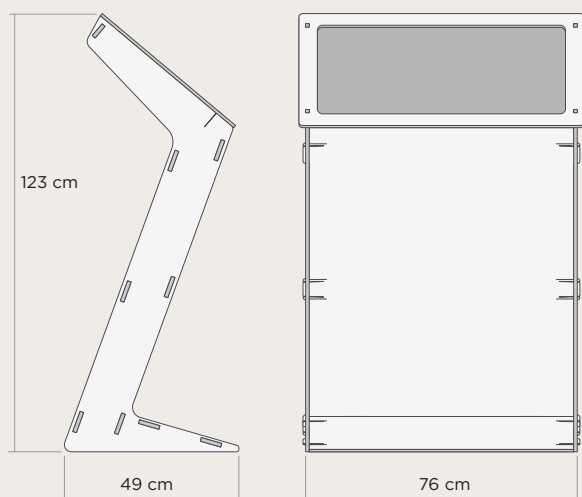
Montagem simples. Suporta mais de 100 kg.

100% personalizável.



Suporte com ecrã

Montagem simples. Excelente ângulo de visão.
 Ponto de informação personalizável e apelativo.
 100% personalizável.



Balcão

Montagem simples. Grande capacidade de armazenamento.
 Altamente funcional.
 100% personalizável.

