

vissually

EXPOSITORES
TÉ - CAFÉ

TECNOLOGÍA Y APLICACIONES LÁSER SLU

Tel. +34 964 592 681 C/ Exportació N°2, 12539 Alquerías - Castellón ESPAÑA

CARACTERÍSTICAS DE NUESTRO PRODUCTO



Sistema de ensamblado Qclick

FÁCIL DE MONTAR Y DESMONTAR

Sistema de ensamblaje patentado
sin necesidad de herramientas

RESISTENTE

Excelente durabilidad

SOSTENIBLE

Baja huella de carbono
Monomaterial: fibra de
madera renovable

PERSONALIZABLE

Diseño exclusivo, texturas y colores
personalizados, dimensiones y
grosos adaptados a las necesidades
del cliente/a. El acabado puede ser
estándar de máquina o lacado en
brillo

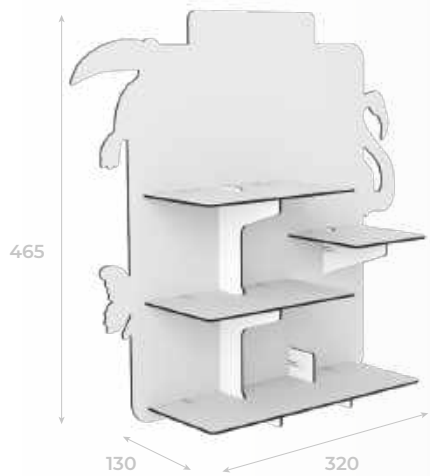
EXPOSITOR PARA CAJAS DE TÉ



Ref. ECTF_01

Tamaño de la caja: Base 95 x 95 mm,
Altura 115 mm

Dimensiones (mm)



TEA DORO



Ref. ECTE_01

Tamaño de la caja: Base 95 x 95 mm,
Altura 150 mm

Dimensiones (mm)



**EXPOSITOR
PARA
BOTES
DE TÉ**



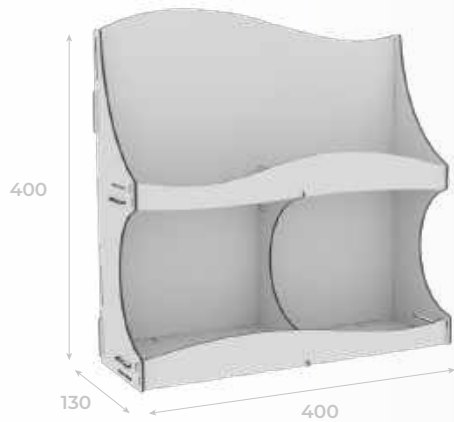
Modular



Tamaño del bote: Diámetro de la base 85 mm,
Altura 120 mm

Ref. EBTM_01

Dimensiones (mm)



*Dreams of
tea*



Tamaño del bote: Diámetro de la base 105 mm,
Altura 120 mm

Ref. EBTC_01

Dimensiones (mm)



DISPENSADOR CÁPSULAS DE CAFÉ

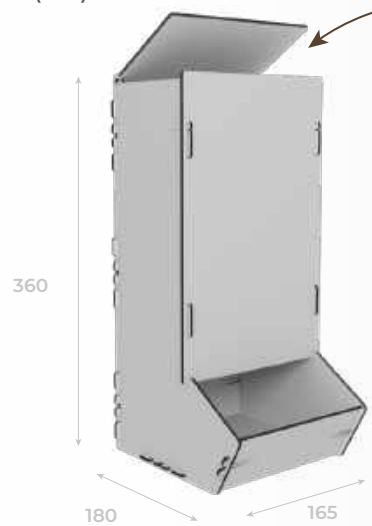


Ref. DCC_01



Todo tipo de cápsulas

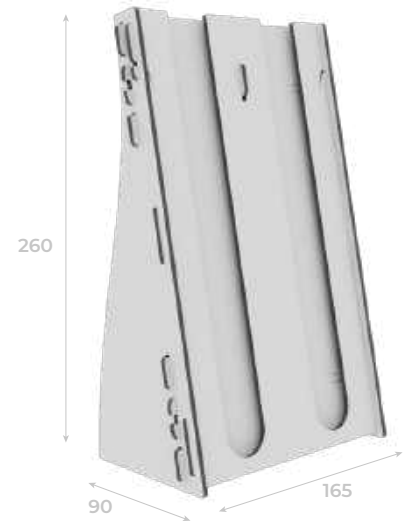
Dimensiones (mm)



Ref. DCC_02

Diseño adaptable a todo tipo de cápsulas

Dimensiones (mm)

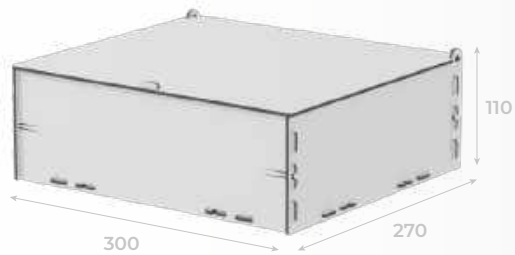


CAJA PARA SOBRES DE TÉ



Ref. CST_01

Dimensiones (mm)



DISPLAY SOBREMESA

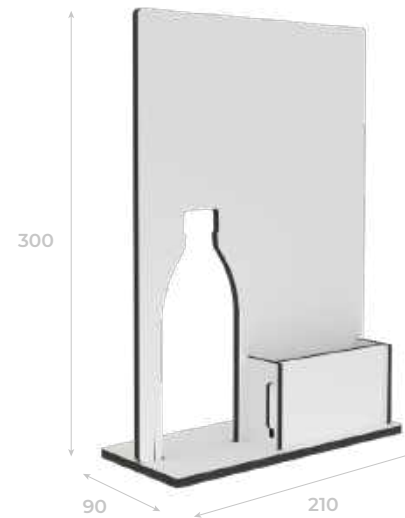


Ref. DST_01

Troquel a medida de la botella.

Cajón para folletos (Medidas de folleto:
105 mm ancho x 150 mm alto)

Dimensiones (mm)

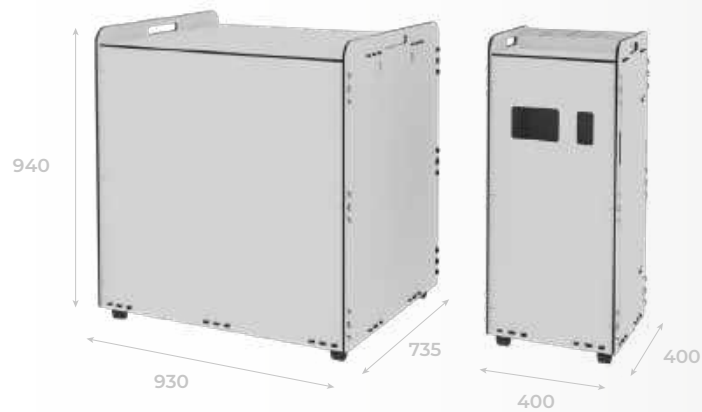


CARRO DE SERVICIO



Carro grande con puerta trasera y balda interior.

Dimensiones (mm)



ACCESORIOS

